

Sustav rukovanja jedinicom za lonce & tave
Izlazni stol/stol za predpranje s dubokim koritom - Lijevo, 1400mm

STAVKA #: _____

MODEL #: _____

NAZIV #: _____

SIS #: _____

AIA #: _____



865362 (BHPPTB14L)

Stol za pretpranje s dubokim bazenom, lijevi - 1400 mm

Kratke specifikacije

Br. stavke: _____

Glavne značajke

- Isporučuje se rastavljen i lako se sastavlja.
- Stol za predpranje opremljen sa zaštitom od prskanja, sudoperom s dubokim koritom i uklonjivom filter košarom od nehrđajućeg čelika.
- Opremljen s ravnim i rešetkastim donjim policama, tušem za predpranje i isključnim ventilom.

Konstrukcija

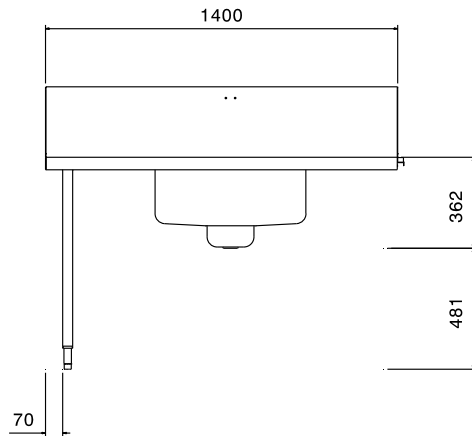
- Cjelokupna izvedba konstrukcije u nehrđajućem čeliku 304 AISI.
- Namjenjen pričvršćivanju za stroj za pranje posuđa; treba se opremiti jednim parom nogu na drugom kraju.
- Sve površine su glatke, sa zaobljenim rubovima, sa sjajnim premazom, za lakše čišćenje
- Šuplje nogice od nehrđajućeg čelika, kvadratnog poprečnog presjeka 40x40mm.
- Duboki preklopljeni rubni profili služe za sprječavanje kapanja i lako i sigurno čišćenje.

Opcijska dodatna oprema

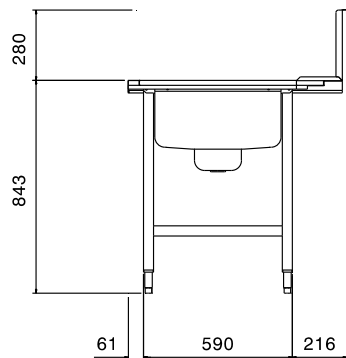
- Košara - cjedilo za stolove za PNC 864068 pretpranje
- Rešetkasta polica za stol za PNC 865366 stroj za pranje crnog suđa s kupolom - 1400 mm
- Pribor za učvršćenje u pod za PNC 865386 2 kvadratne noge
- Donja polica za stol za stroj PNC 865388 za pranje crnog suđa s kupolom - 1400 mm
- Jednostruki plastični sifon 2" PNC 895313

ODOBRENJE: _____

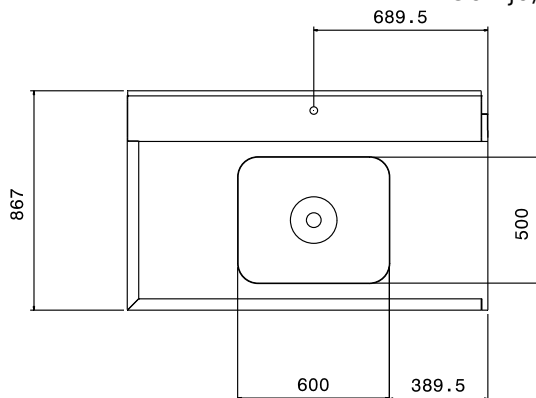
Prednja/e



Bočna/o



Gornja/e


Ključne informacije:

Smjer košara: s lijeva na desno.

Vanjske dimenzije, širina: 1400 mm

Vanjske dimenzije, dubina: 867 mm

Vanjske dimenzije, visina: 1123 mm

Neto težina: 10 kg